

ITA Il modello Kaldo è un prodotto 100% italiano, progettato e prodotto da Radiatori 2000.

È un radiatore in alluminio pressofuso dalle forme armoniose, progettato e garantito per resistere fino a 16 bar di pressione di utilizzo e alle più estreme condizioni di installazione.

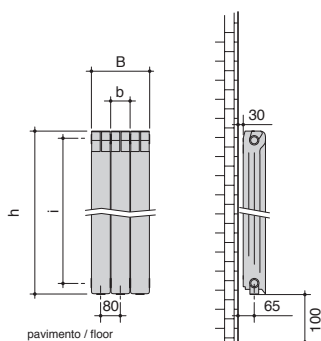
ENG A 100% Italian-made model, Kaldo has been designed and manufactured by Radiatori 2000.

This radiator made of die-cast aluminium is characterised by its harmonious lines and has been designed to withstand the most extreme installation conditions and an operating pressure of up to 16 bar.

RU Модель Kaldo/R 1, это 100% итальянский продукт, разработанный и произведен на фабрике Radiatori 2000 SpA. Алюминиевый радиатор вылитый под давлением современного профиля, разработан и гарантирован до 16 бар и для работы в самых экстремальных условиях установки.

MODEL Модель	h (mm) height Высота	b (mm) width Ширина	i (mm) center distance Межосевое расстояние	p (mm) depth Глубина	weight Вес kg	water content Объем воды lt	thermal output / Теплоотдача w		
							Δt 30°	Δt 50°	Δt 70°
350 R1	430	80	350	95	1,05	0,36	43,6	83,5	128,1
500 R1	578	80	500	95	1,38	0,47	57,9	111,6	172,2

full technical data on p. 41 / Полные технические характеристики на стр. 41



$B = (8 \times N) + 20$ mm
N = (max 14) n° elements battery
(max 14) n° секции батарея



ACCESSORI / АКЦЕССУАРЫ



Basic valve and detentor set
Комплект вентилей



Caps, adaptors and brackets kit
Комплект вентилей

full accessories on p. 39 / Комплект аксессуаров на стр. 39

AVAILABLE FINISHES / ИМЕЮЩИЕСЯ ОТДЕЛКИ

Standard / Стандарт: RAL 9016 WHITE GLOSSY
Цвет белый 9016

Textured paints
Окраска

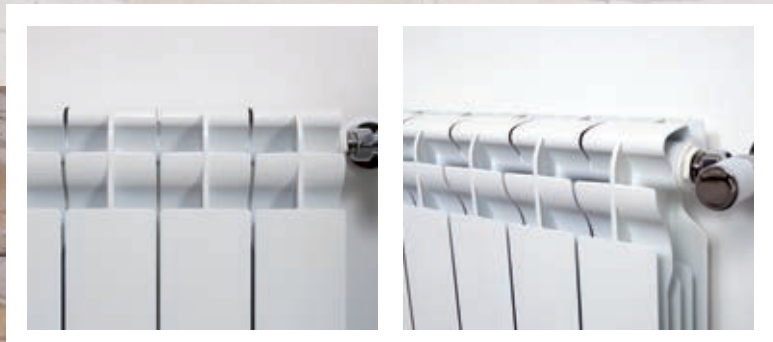


full color chart on p. 38 / Цветовая гамма на стр. 38

CONNECTIONS / ПОДКЛЮЧЕНИЕ

A B C D

connections on p. 37 / подключение на стр. 37



**16
BAR**

KALDO RI



**Harmonious,
enveloping lines**

Гармоничные линии