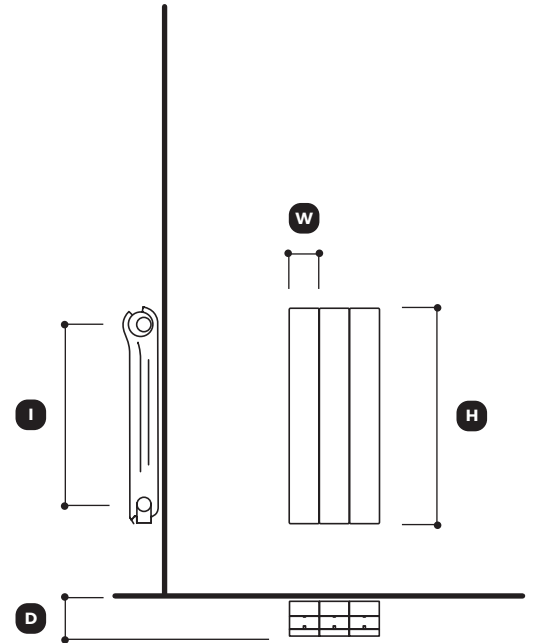


# OTTIMO

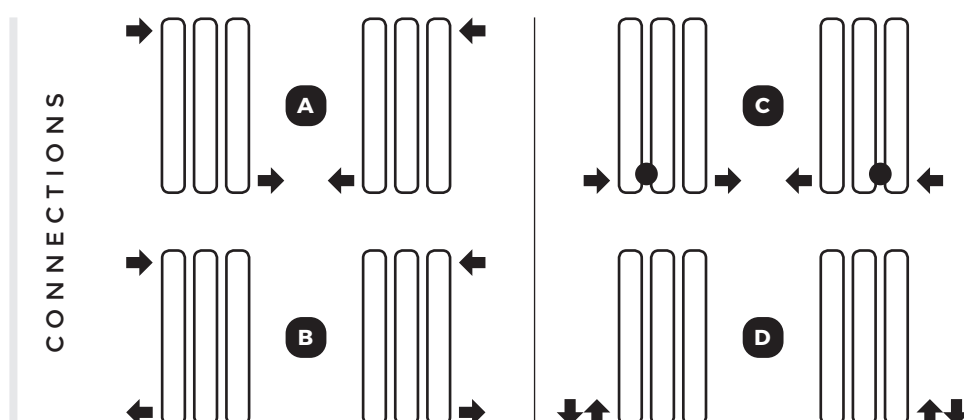
Design meets power.



reddot award  
winner



I CENTER DISTANCE (mm)	H HEIGHT (mm)	ELEMENTS MIN-MAX (mm)	W ELEMENT WIDTH (mm)	D DEPTH (mm)	ELEMENT WEIGHT (kg)	ELEMENT WATER CONTENT (lt)	THERMAL OUPUT (w)	
							$\Delta t$ 30°	$\Delta t$ 50°
500	598	3-14	80	103	1,4	0,50	54	103
600	698				1,6	0,50	62	119
800	898				2,1	0,70	77	149
900	980				1,9	0,40	86	168
1000	1080				2,1	0,45	93	182
1200	1280				2,4	0,50	107	209
1400	1480	2-6	80	106	2,7	0,55	120	236
1600	1680				3,0	0,60	133	261
1800	1880				3,3	0,65	146	287
2000	2080				3,6	0,70	158	311



SCAN TO SAVE PDF

