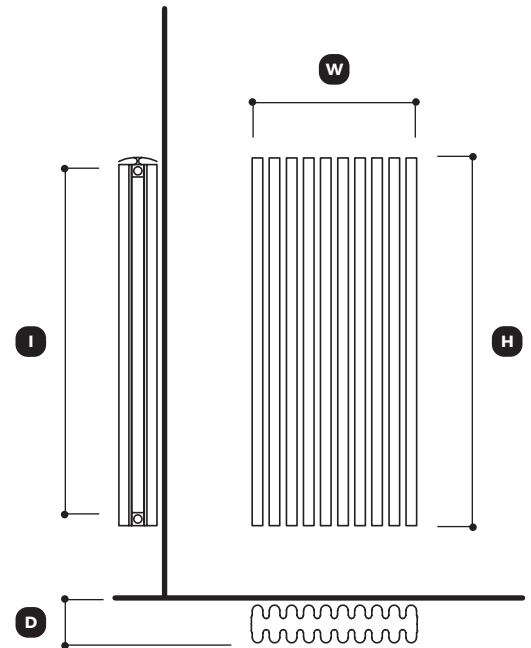


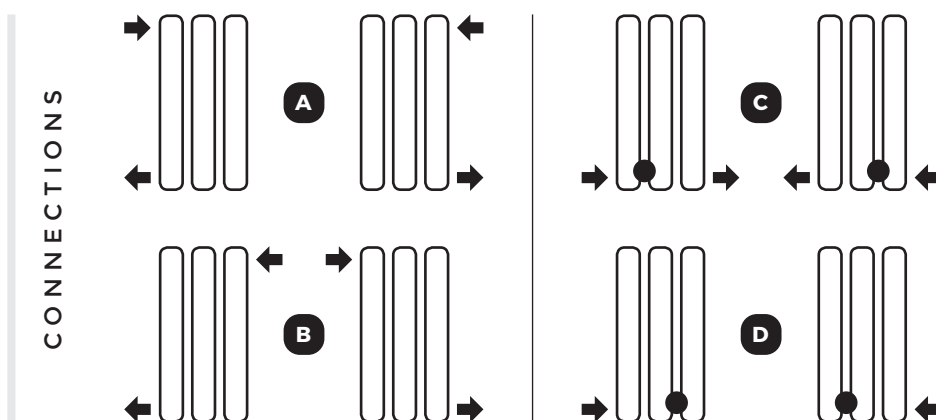
# BAMBOO

The true essence of aluminium.



I CENTER DISTANCE (mm)	H HEIGHT (mm)	ELEMENTS MIN-MAX (mm)	W WIDTH (mm)	D DEPTH (mm)	WEIGHT (kg)	WATER CONTENT (lt)	THERMAL OUPUT (w)	
							$\Delta t 30^\circ$	$\Delta t 50^\circ$
600	639	4-30	167 (4)*	119	3,0 (4)*	1,3	156	298
			257 (6)		4,5 (6)	1,9	234	447
			527 (12)		9,1 (12)	3,8	467	894
			662 (15)		11,4 (15)	4,7	584	1118
			1337 (30)		22,7 (30)	9,4	1169	2236
800	839	4-30	167 (4)	119	3,7 (4)	1,7	195	380
			257 (6)		5,6 (6)	2,6	293	569
			527 (12)		11,2 (12)	5,2	586	1139
			662 (15)		14,0 (15)	6,5	733	1424
			1337 (30)		28,1 (30)	12,9	1466	2847
1800	1839	4-15	167 (4)	119	7,7 (4)	3,6	370	737
			257 (6)		11,6 (6)	5,4	556	1105
			527 (12)		23,2 (12)	10,8	1111	2211
			662 (15)		29,0 (15)	13,5	1389	2763

\*(Number of elements)



SCAN TO SAVE PDF

