

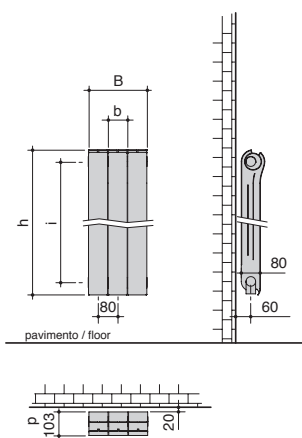
OTTIMO

Radiatori 2000 rappresenta l'eccellenza italiana nel settore del riscaldamento. Grazie ad una produzione Made in Italy, una forte cultura sostenibile e una continua innovazione tecnologica è in grado di offrire una vasta gamma di radiatori molto efficienti e con un'estetica piacevole e curata: Ottimo, il primo radiatore pressofuso di design al mondo!

**20
BAR**

Radiatori 2000 represents the Italian excellence in the field of heating. Through an entire production made in Italy, a very strong sustainable culture and a continuous technological innovation is able to offer a wide range of radiators very efficient and with a pleasing aesthetic: Ottimo, the first design die-cast in the world!

MODELLO model	h (mm) altezza height	b (mm) larghezza width	i (mm) interasse center distance	p (mm) profondità depth	peso weight kg	contenuto d'acqua water content lit	resa termica / thermal output w		
							Δt 30°	Δt 50°	Δt 60°
500	598	80	500	103	1,4	0,5	54,1	103,2	129,9
600	698	80	600	103	1,6	0,5	62,1	118,6	149,4
800	898	80	800	103	2,1	0,7	76,8	149,2	189,1



$B = (8 \times N) + 20 \text{ mm}$
 $N = (\text{max } 14) \text{ n}^\circ \text{ elementi batteria}$
 (max 14) n° elements battery

Finitura fotografata in queste pagine / Finish photographed on these pages:
 Noir Sablé 200 - White 9016 Glossy



ACCESSORI / ACCESSORIES



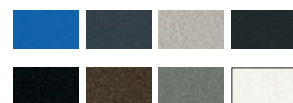
Set Basic valvola e detettore
 Basic valve and detector set

4 tappi di design
 4 design caps

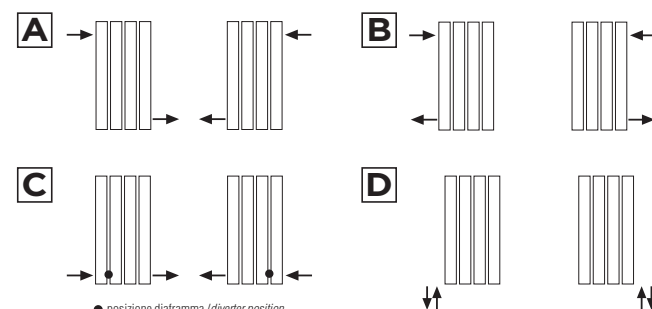
FINITURE DISPONIBILI / AVAILABLE FINISHES

Standard: RAL BIANCO LUCIDO 9016
 RAL 9016 white glossy

Verniciature materiche
 Textured paints



ALLACCIAMENTI / CONNECTIONS



● posizione diaframma / diverter position

I RADIATORI IN ALLUMINIO
 CHE RISPETTANO L'AMBIENTE



THE ALUMINIUM RADIATORS THAT
 ARE FRIENDLY TO THE ENVIRONMENT



reddot award 2016
 winner

PATENTED



Radiatori 2000 Spa
 Via Francesca, 54/A - 24040 Ciserano (BG) Italy - Phone +39 035 4810174
 Fax + 39 035 4821852 - radiatori@radiatori2000.it - www.radiatori2000.it



Per maggiori informazioni
 consulta il catalogo sul sito
 For more information
 see catalogue on the site

MADE IN ITALY

Meneghello Paoelli Associati I designer

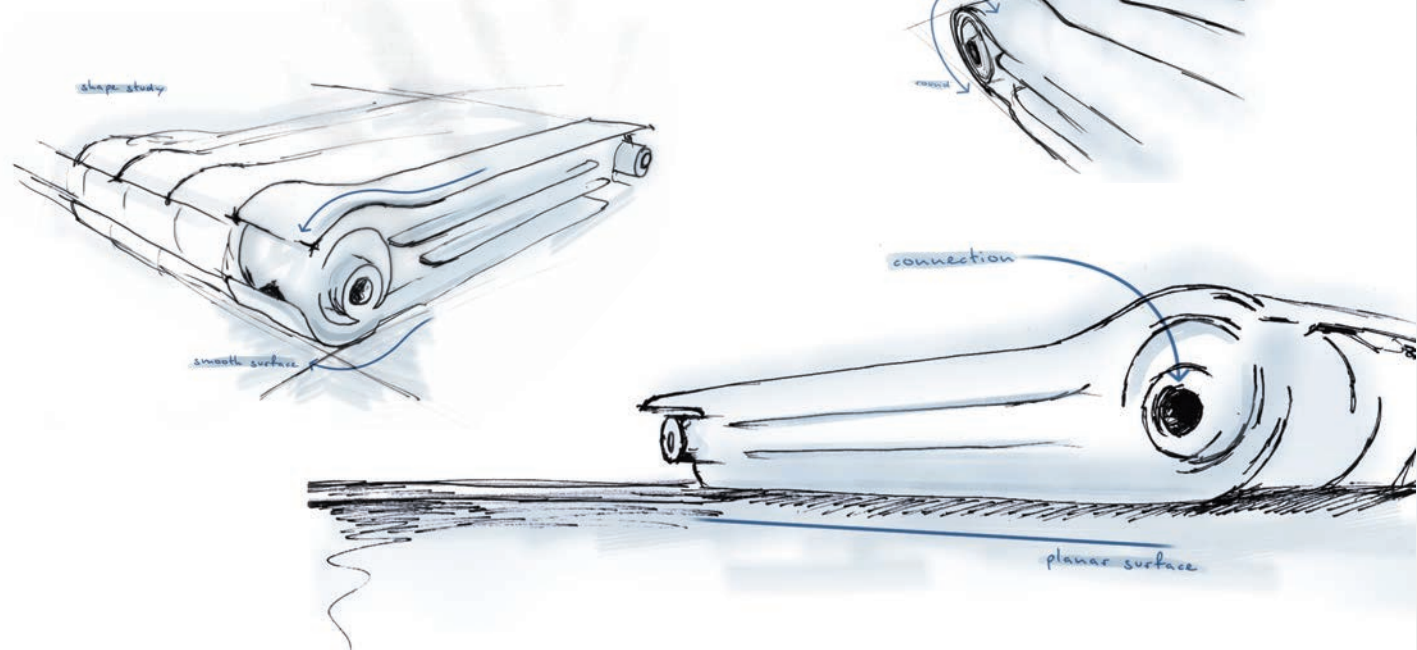
Sandro Meneghello e Marco Paoelli, entrambi classe 1979, si sono laureati con lode al Politecnico di Milano, Facoltà del Design, nel 2004, sotto la guida di eccelsi designer. Si riuniscono dopo diverse esperienze internazionali e dal 2005 collaborano con aziende italiane ed estere di fama internazionale. I loro prodotti sono stati esposti in tutto il mondo, e durante i loro dieci anni di attività hanno ricevuto vari riconoscimenti internazionali, tra cui 4 Red Dot Design Award (di cui 1 vinto nel 2014 con Ridea, marchio di Radiatori 2000 Spa), 2 Design Plus, 2 Good Design Award, un ADI Design Index, una menzione speciale per il German Design Award e sei menzioni allo Young&Design.



MENEGHELLO PAOLELLI ASSOCIATI The designers

Sandro Meneghello and Marco Paoelli, both born in 1979, graduated at the Politecnico di Milano, Faculty of Design, in 2004, under the guidance of influent designers. They separately gather different international experiences since 2005 they have collaborated with several Italian and foreign companies. During their ten years of collaboration, they have received several international recognitions, including four Red Dot Design Award (1 with Ridea, brand of Radiatori 2000 Spa), two Design Plus, two Good Design Award, one ADI Design Index, a special mention for the German Design Award and six mention to the Young&Design.

... è un oggetto senza tempo
che trasmette sensazioni di novità e
gradevolezza per abitazioni
classiche o di design...



OTTIMO

"Ottimo è un radiatore di design che reinterpreta in chiave contemporanea, con segni gentili, i tradizionali sistemi termoidraulici: è un oggetto senza tempo che trasmette sensazioni di novità e gradevolezza per abitazioni classiche o di design. Gli accorgimenti estetici che alleggeriscono la linea di questo modello sono stati resi possibili grazie all'utilizzo dell'alluminio pressofuso che consente di ridurre al minimo gli spessori e il peso. I prodotti della linea Ottimo sono modulari e affiancabili".

