

I RADIATORI IN ALLUMINIO
CHE RISPETTANO L'AMBIENTE



THE ALUMINIUM RADIATORS THAT
ARE FRIENDLY TO THE ENVIRONMENT

VULKANO



MADE IN ITALY



VULKANO

Radiatori 2000 rappresenta l'eccellenza italiana nel settore del riscaldamento ed è in grado di offrire una vasta gamma di radiatori molto efficienti e con un'estetica piacevole e curata. Potente, elegante e versatile! Vulkano è il primo ventil-radiatore interamente in alluminio riciclato. Una grande placca monocromatica che nasconde completamente il radiatore senza compromettere la resa termica. Vulkano rappresenta una soluzione ideale per le ristrutturazioni energetiche. Compatto, ecologico e dall'alto contenuto di design, con una tecnologia innovativa in grado di modulare la ventilazione, incrementando la resa termica, ed offre una funzione di raffrescamento.

Radiatori 2000 represents the Italian excellence in the field of heating and it is able to offer a wide range of radiators very efficient and with a pleasing aesthetic.

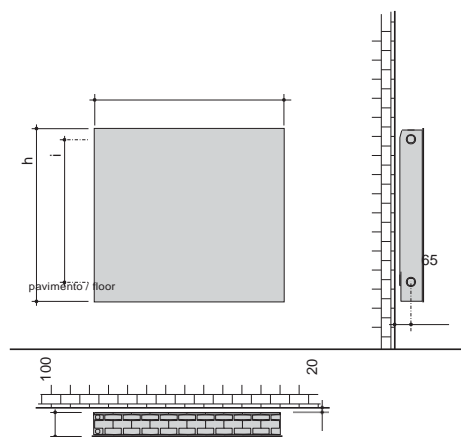
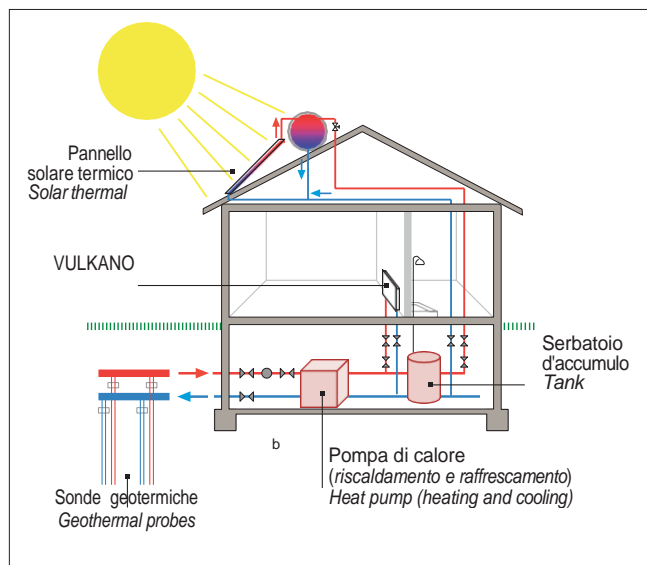
Powerful, elegant and versatile!

Vulkano is the first ventilradiator entirely in aluminum recycled. A big plate monochromatic completely hiding the cooler keeping the thermal efficiency. Vulkano is a solution for the renovation of energy. Compact, ecological and top design content, with innovative technology can modular ventilation, increasing the thermal efficiency, and offers a cooling function.

MODELLO model	h (mm) altezza height	b (mm) larghezza width	i (mm) interasse center distance	p (mm) profondità depth	peso weight kg	cont. d'acqua water content lt	cons. elettrico electric consumption W	alimentazione power supply V/Hz	SLEEP BOOST
500	650	810	500	100	22,5	4,6	14,2	220/50	standard
600	750	810	600	100	26,5	5,3	14,2	220/50	standard

MODELLO model	capacità di raffrescamento (con T ambiente 25°C) cooling capacity (with ambient T = 25°C)			resa termica / thermal output w		
	resa termica (T H ₂ O 2°C) umidità (W) ² thermal output (T H ₂ O 2°C) humidity (W) ²	resa termica (T H ₂ O 13°C) umidità 20% (W) ³ thermal output (T H ₂ O 13°C) humidity 20% (W) ³	resa termica (T H ₂ O 15°C) umidità 34% (W) ³ thermal output (T H ₂ O 15°C) humidity 34% (W) ³	⊗ 30°	⊗ 50°	⊗ 70°
500	944,0	457,0	373,0	1381,0	2442,0	3557,0
600	1151,0	558,0	455,0	1547,0	2733,0	3974,0

- (1) in funzione tasto BOOST / BOOST mode activated
 (2) aria ambiente da deumidificare / ambient air to be dehumidified
 (3) per valori di umidità superiori prevedere deumidificazione ambiente / for higher humidity values, ambient air dehumidification is required



FINITURE DISPONIBILI / AVAILABLE FINISHES

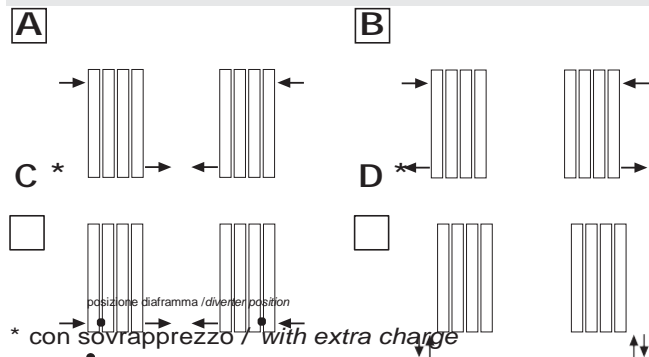
- Standard: BIANCO LUCIDO
White glossy
- VERNICIATURE E VETRO TEMPERATO NERO LUCIDO
Paintwork and glossy black tempered glass
- VERNICIATURE E VETRO TEMPERATO GRIGIO LUCIDO
Paintwork and glossy grey tempered glass

ACCESSORI / ACCESSORIES



Set Cromo,
raccordo e rosetta
Chrome Set,
connector
and washer

ALLACCIAMENTI / CONNECTIONS



Radiatori 2000 Spa
Via Francesca, 54/A - 24040 Ciserano (BG) Italy - Phone +39 035 4810174
Fax + 39 035 4821852 - radiatori@radiatori2000.it - www.radiatori2000.it

Per maggiori informazioni
consulta il catalogo sul sito
For more information
see catalogue on the site

**Radiatori
2000**

FECS

