

I RADIATORI IN ALLUMINIO
CHE RISPETTANO L'AMBIENTE

Radiatori
2000

THE ALUMINIUM RADIATORS THAT
ARE FRIENDLY TO THE ENVIRONMENT



reddot award 2016
winner



OTTIMO+

MADE IN ITALY

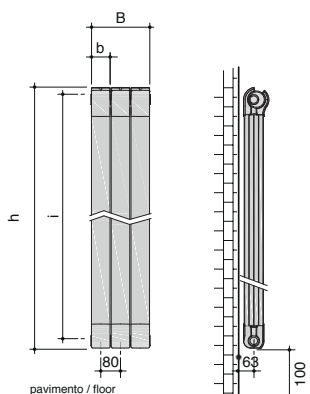


OTTIMO+

Radiatori 2000 rappresenta l'eccellenza italiana nel settore del riscaldamento. Grazie ad una produzione Made in Italy, una forte cultura sostenibile e una continua innovazione tecnologica è in grado di offrire una vasta gamma di radiatori molto efficienti e con un'estetica piacevole e curata: quando il design incontra la potenza nasce il nuovo modello in estruso OTTIMO+.

Radiatori 2000 represents the Italian excellence in the field of heating. Through an entire production made in Italy, a very strong sustainable culture and a continuous technological innovation is able to offer a wide range of radiators very efficient and with a pleasing aesthetic: when the design meets the power born the new extruded radiator OTTIMO+.

MODELLO <i>model</i>	h (mm) altezza <i>height</i>	b (mm) larghezza <i>width</i>	i (mm) interasse <i>center distance</i>	p (mm) profondità <i>depth</i>	peso <i>weight</i> kg	contenuto d'acqua <i>water content</i> lt	resa termica / <i>thermal output w</i>		
							Δt 30°	Δt 50°	Δt 60°
900	980	80	900	106	1,9	0,40	86,4	168,1	213,1
1000	1080	80	1000	106	2,1	0,45	93,3	182,0	231,0
1200	1280	80	1200	106	2,4	0,50	106,7	209,1	265,8
1400	1480	80	1400	106	2,7	0,55	120,1	235,5	299,4
1600	1680	80	1600	106	3,0	0,60	133,2	261,3	332,3
1800	1880	80	1800	106	3,3	0,65	145,8	286,5	364,5
2000	2080	80	2000	106	3,6	0,70	158,2	311,3	396,3



B = (8xN)+20 mm
N = (max 6) n° elementi batteria
(max 6) n° elements battery

FINITURE DISPONIBILI / AVAILABLE FINISHES

Standard: RAL BIANCO LUCIDO 9016
RAL 9016 white glossy

Verniciature RAL / RAL paints



Verniciature materiche
Textured paints



Verniciature speciali
Special paints



ACCESSORI / ACCESSORIES

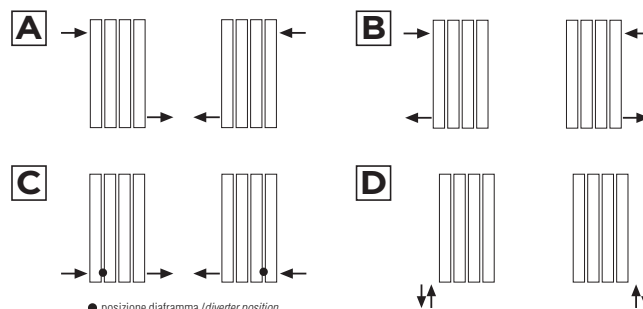


Set Basic valvola e detentore
Basic valve and detentor set



4 tappi di design
4 design caps

ALLACCIAMENTI / CONNECTIONS



● posizione diaframma / *diverter position*